

Modulare Großküchengeräteserie Unterbau 1500mm, einseitige Bedienung

Technisches Datenblatt

 ARTIKEL # _____
 MODELL # _____

NAME # _____

SIS # _____

AIA # _____



588640 (MB1MCAL000) thermaline 85 - 1500 mm
 OPEN BASE, 1SIDE
 OPERATION

Kurzbeschreibung

Artikel Nr. _____

1500 mm langer offener Unterschrank zum Lagern von Töpfen, Pfannen, Blechen etc. mit hygienischem Design und gerundeten Ecken. Konstruktion gemäß DIN 18860_2 mit 70 mm zurückgesetztem Sockel. Innerer Tragerahmen aus 2 mm und 3 mm Chromnickelstahl 1.4301 für besondere Stabilität. 2 mm Deckplatte aus Chromnickelstahl 1.4301. Konstruktion mit ebenen, reinigungsfreundlichen Flächen. Durch das THERMODUL-Verbindungssystem entsteht bei Aufstellung der Geräte nebeneinander eine fugenlose Arbeitsplatte, und das Eindringen von Schmutz wird verhindert.

IPX5 Strahlwasserschutz.
 Einseitige Bedienung.

Konfiguration: _____

Hauptmerkmale

- Alle wesentlichen Komponenten sind leicht von vorn zugänglich
- Offener Unterschrank zum Lagern von Töpfen, Pfannen etc.
- [NOT TRANSLATED]

Konstruktion

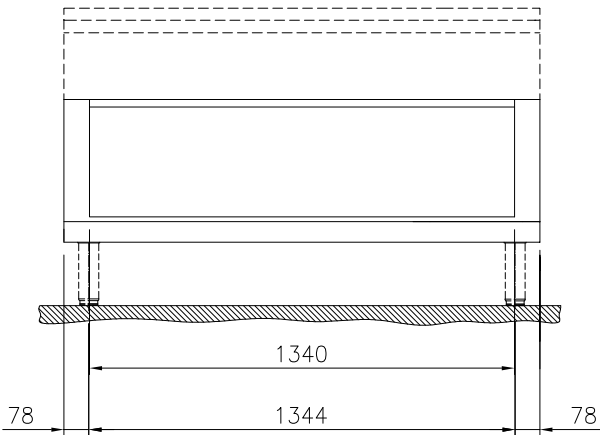
- 2 mm Deckplatte aus Chromnickelstahl 1.4301.
- Spritzschutz: IPX5
- Flache Oberflächenkonstruktion mit minimalen verdeckten Bereichen zur einfachen Reinigung aller Oberflächen
- Selbsttragende Konstruktion.
- [NOT TRANSLATED]

Optionales Zubehör

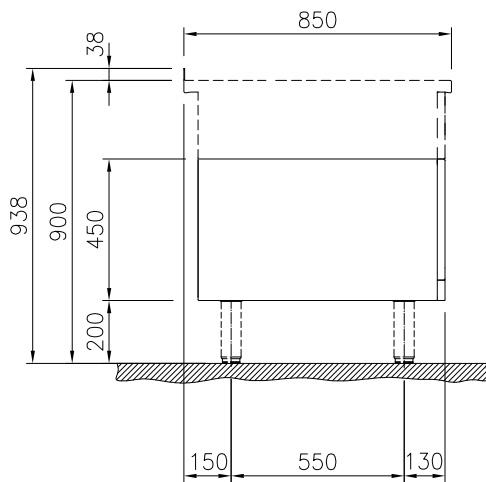
- CNS-Frontblende, 1500 mm Länge PNC 912641
- CNS-Seitensockelblenden links und rechts, für Wandaufstellung, 850 mm Länge PNC 912659
- CNS-Seitensockelblenden links und rechts, für Aufstellung Rücken an Rücken, 1700 mm Länge PNC 912662
- CNS-Seitenwand rechts, 12,5 mm PNC 913003
- CNS-Seitenwand links, 12,5 mm PNC 913004
- Verstärkte Seitenwand links, nur in Verbindung mit Seitenbord, für Wandaufstellung PNC 913261
- Verstärkte Seitenwand rechts, nur in Verbindung mit Seitenbord, für Wandaufstellung PNC 913262
- Rostführungen PNC 913279
- - NOT TRANSLATED - PNC 913670
- - NOT TRANSLATED - PNC 913686

Genehmigung: _____

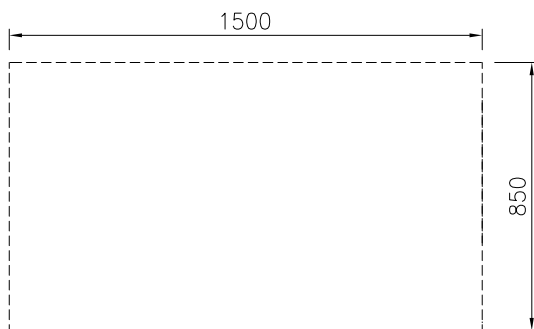
Front



Seite



oben



Schlüsselinformation

Außenabmessungen, Länge:	
588640 (MB1MCAL000)	1500 mm
Außenabmessungen, Tiefe:	850 mm
Außenabmessungen, Höhe:	450 mm
Nettogewicht:	28 kg